

Setting Up Your Dell™ E-Port

Εγκατάσταση του Dell™ E-Port | Dell™ E-Port Plus התקנת | Установка Dell™ E-Port

CAUTION: Before you set up and use your E-Port, see the support documentation that shipped with your computer or go to dell.com/regulatory_compliance for regulatory and safety information.

NOTE: Before you initially connect your laptop to the E-Port, the operating system must complete its setup process. For further information see the *Dell™ E-Port User's Guide* on support.dell.com/support/systemsinfo/documentation.aspx.

ΠΡΟΣΟΧΗ: Πριν από την εγκατάσταση και χρήση του E-Port, ανατρέξτε στην τεκμηρίωση υποστήριξης που εστάλη μαζί με τον υπολογιστή σας ή μεταβείτε στη διεύθυνση dell.com/regulatory_compliance για πληροφορίες σχετικά με κανονιστικά ζητήματα και θέματα ασφάλειας.

ΣΗΜΕΙΩΣΗ: Πριν συνδέσετε για πρώτη φορά το φορητό σας υπολογιστή στο E-Port, το λειτουργικό σύστημα πρέπει να ολοκληρώσει τη διαδικασία εγκατάστασης. Για περαιτέρω πληροφορίες ανατρέξτε στον *Οδηγό χρήσης του Dell™ E-Port* (Dell™ E-Port Plus User's Guide) στη διεύθυνση support.dell.com/support/systemsinfo/documentation.aspx.

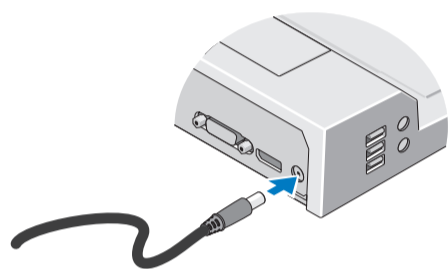
אזהרה: לפני התקנה ושימוש E-Port Plus, עיין בתיעוד התמיכה המצורף למחשב, או בקר באתר dell.com/regulatory_compliance למידע אודות תקנות ובטיחות.

הערה: לפני החיבור הראשוני של המחשב הנייד ל E-Port, על מערכת ההפעלה לסיים את תהליך ההתקנה. למידע נוסף, עיין במדריך למשתמש Dell™ E-Port באתר support.dell.com/support/systemsinfo/documentation.aspx.

ПРЕДУПРЕЖДЕНИЕ. Прежде чем устанавливать и использовать E-Port, изучите документацию по поддержке, поставляемую с компьютером, или перейдите на веб-сайт dell.com/regulatory_compliance, чтобы ознакомиться с нормативными требованиями и информацией по безопасности.

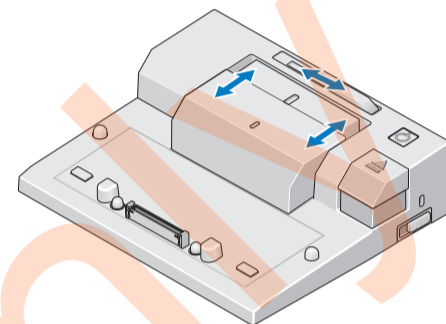
ПРИМЕЧАНИЕ. Прежде чем впервые подключать переносной компьютер к E-Port, в операционной системе необходимо установить E-Port. Дополнительные сведения см. в *руководстве пользователя Dell™ E-Port* на веб-сайте support.dell.com/support/systemsinfo/documentation.aspx.

1 | Connect power



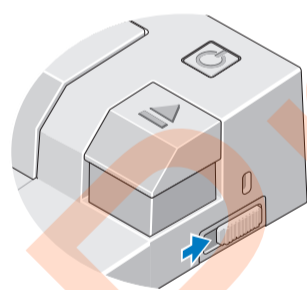
Συνδέστε με την παροχή ρεύματος
התחבר לחשמל
Подключите питание.

2 | Slide switch left if battery extends from back of laptop



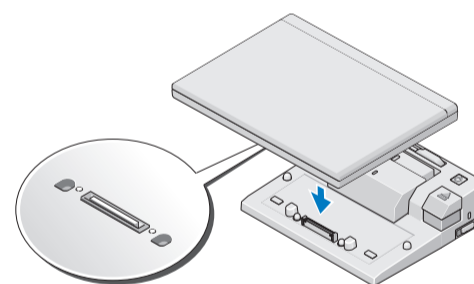
Σύρετε το διακόπτη προς τα αριστερά, σε περίπτωση που η μπαταρία επεκτείνεται από το πίσω μέρος του φορητού υπολογιστή
החלק את המתג שמאלה אם הסוללה יוצאת מצדו האחורי של המחשב הנייד
Передвиньте переключатель влево, если батарея выступает сзади переносного компьютера.

3 | Adjust lock/unlock switch



Ρυθμίστε το κλειδωμα/ξεκλειδωμα διακόπτη
כווןן נעילה/פתיחה של המתג
Установите переключатель фиксации/отмены фиксации.

4 | Center laptop with E-Port and push down to click into place

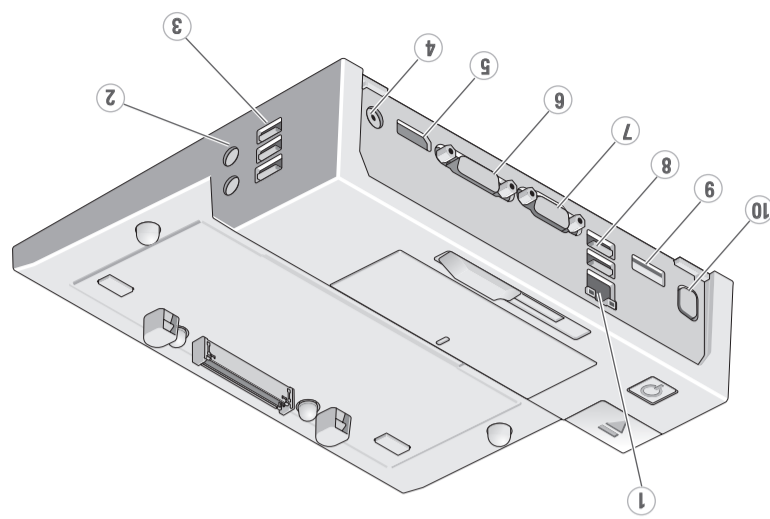


Ευθυγραμμίστε τον φορητό υπολογιστή με το E-Port και πιέστε τον προς τα κάτω για να μπει στη θέση του με ένα κλικ
יש למרכז את המחשב הנייד עם E-Port-ה ולחוץ כלפי מטה עד הישמע נקישה של כניסת המחשב למקומו.
Поместите переносной компьютер по центру устройства E-Port и надавите, чтобы зафиксировать его.

Misc. Information

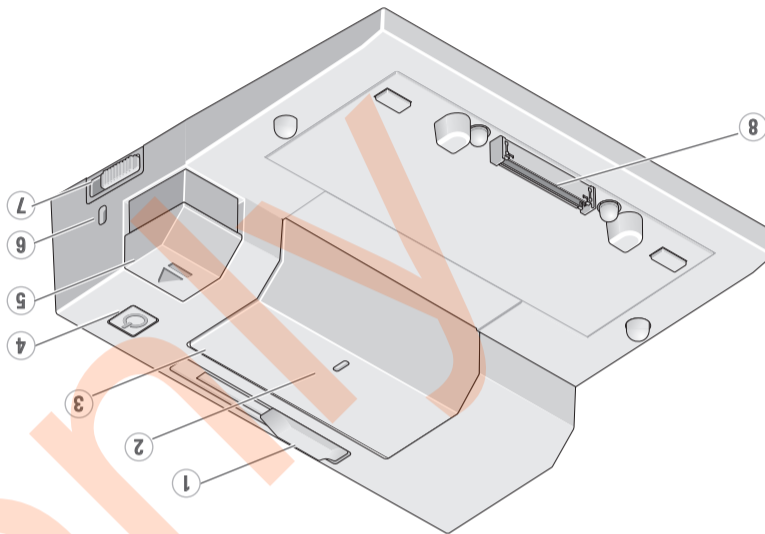


Waste Electrical and Electronic Equipment (WEEE) Directive
In the European Union, this label indicates that this product should not be disposed of with household waste. It should be deposited at an appropriate facility to enable recovery and recycling. For information on how to recycle this product responsibly in your country, please visit: www.euro.dell.com/recycling.



- 1. network connector
- 2. audio connectors (2)
- 3. USB connectors (3)
- 4. AC adapter connector
- 5. Display Port
- 6. DVI connector
- 7. VGA connector
- 8. USB connectors (2)
- 9. SATA connector
- 10. E-Monitor Stand connector

- 1. USB (2) ports
- 2. USB (3) ports
- 3. data port
- 4. DVI port
- 5. VGA port (2)
- 6. USB (3) ports
- 7. USB (2) ports
- 8. SATA port
- 9. E-Monitor Stand connector
- 10. E-Monitor Stand connector



- 1. battery bar adjuster
- 2. alignment mark
- 3. battery bar
- 4. power button
- 5. eject button
- 6. security cable slot
- 7. lock/unlock switch
- 8. docking connector

- 1. הפתח לחברת
- 2. סימן ייחוס
- 3. סוללה
- 4. כפתור כוח
- 5. כפתור יציאה
- 6. חריץ לרצועת אבטחה
- 7. מתג/מנעול
- 8. מתחבר

About Your Dell™ E-Port | Σχετικά με το Dell™ E-Port | Інформація о Dell™ E-Port

Dell™ E-Port Quick Setup Guide

Οδηγός Γρήγορης Εγκατάστασης
מדריך להתקנתמהירה

Краткое руководство по установке

Information in this document is subject to change without notice.
 © 2008 Dell Inc. All rights reserved.
 Reproduction of these materials in any manner whatsoever without the written permission of Dell Inc. is strictly forbidden.
 Dell, and the DELL logo, are trademarks of Dell Inc. Dell disclaims proprietary interest in the marks and names of others.
 November 2008
 Οι πληροφορίες στο παρόν έγγραφο μπορεί να αλλάξουν χωρίς προηγούμενη προειδοποίηση.
 © 2008 Dell Inc. Με την επιφύλαξη παντός δικαιώματος.
 Απαγορεύεται αυστηρά η αναπαραγωγή οποιοδήποτε εξ αυτών των υλικίων, με οποιοδήποτε τρόπο, χωρίς την έγγραφη άδεια της Dell Inc.
 Το Dell και το λογότυπο DELL είναι σήματα κατατεθέντα της Dell Inc. Η Dell αποποιείται οποιοδήποτε ιδιωτικό συμφέρον στα σήματα και στις επωνυμίες άλλων.
 Νοέμβριος 2008
 המידע במסמך זה עשוי להשתנות ללא התראה.
 © 2008 Dell Inc. כל הזכויות שמורות.
 שעתוק של חומרים אלה באופן כלשהו לא יאשר בכתב של Dell Inc. אסור בהחלט.
 Dell והלוגו של Dell הם סימנים מסחריים של חברת Dell Inc. חברת Dell מודחת על ענין קניין בסימנים ובשמות של חברת אחרת.
 נובמבר 2008
 Информация в этом документе может быть изменена без уведомления.
 © Dell Inc., 2008. Все права защищены.
 Воспроизведение материалов этого руководства в любой форме без письменного разрешения Dell Inc. строго запрещается.
 Dell и логотип DELL являются товарными знаками компании Dell Inc. Dell не претендует на право собственности на знаки и наименования других лиц.
 Ноябрь 2008

Printed in Ireland.

www.dell.com | support.dell.com

